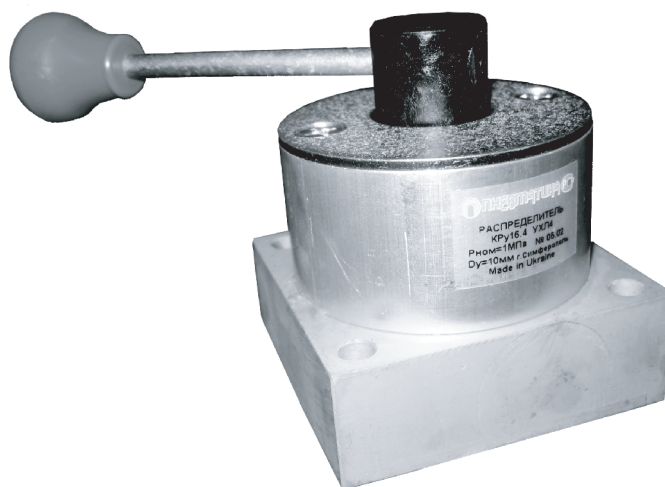


Пневмораспределители крановые КРу16

Пневмораспределители крановые КРу16 с ручным управлением предназначены для изменения направления и перекрытия потоков сжатого воздуха в пневматических приводах и системах управления.



Параметры	Данные по исполнениям КРу16									
	1	2	3	4	5	6	7	8	9	10
Количество линий	4	4	4	4	4	4	6	6	4	4
Количество позиций	3	3	2	2	2	3	3	3	3	3
Присоединение к пневмосети	Бок	Бок	Бок	Ниж	Бок	Ниж	Бок	Ниж	Бок	Ниж
Присоединительная резьба, ГОСТ6111-52	K1/2"	K3/8"	K1/2"	K3/8"	K3/8"	K1/2"	K3/8"	K3/8"	K1/4"	K1/4"
Условный проход, Ду, мм	16	10	16	10	10	16	10	10	6	6
Номинальное давление, МПа	1,0	1,0	1,0	1,0	1,0	1,0	1,0	1,0	1,0	1,0
Пропускная способность, Кв, м³/ч, не менее	2,5	1,3	2,5	1,3	1,3	2,5	1,3	1,3	0,6	0,6
Сила на органах управления, Н, не более	40	40	40	40	40	40	40	40	40	40
Масса, кг, не более	0,9	0,9	0,9	0,9	0,9	0,9	0,9	0,9	0,5	0,5
Общая утечка воздуха, см³/мин, не более	200	200	200	200	200	200	200	200	200	200
Средняя наработка до отказа, циклов, не менее						1 * 10 ⁶				
Полный средний ресурс, циклов, не менее						2 * 10 ⁶				

Вид корпуса: по присоединению к пневмосети, количеству линий, позиций:

1 – трубное K1/2" боковое, трехпозиционный с 4 линиями

3 – трубное K1/2" боковое, двухпозиционный с 4 линиями

5 – трубное K3/8" боковое, двухпозиционный с 4 линиями

7 – трубное K3/8" боковое, трехпозиционный с 6 линиями

9 – трубное K1/4" боковое, трехпозиционный с 4 линиями

2 – трубное K3/8" боковое, трехпозиционный с 4 линиями

4 – трубное K3/8" нижнее, двухпозиционный с 4 линиями

6 – трубное K1/2" нижнее, трехпозиционный с 4 линиями

8 – трубное K3/8" нижнее, трехпозиционный с 6 линиями

10 – трубное K1/4" нижнее, трехпозиционный с 4 линиями

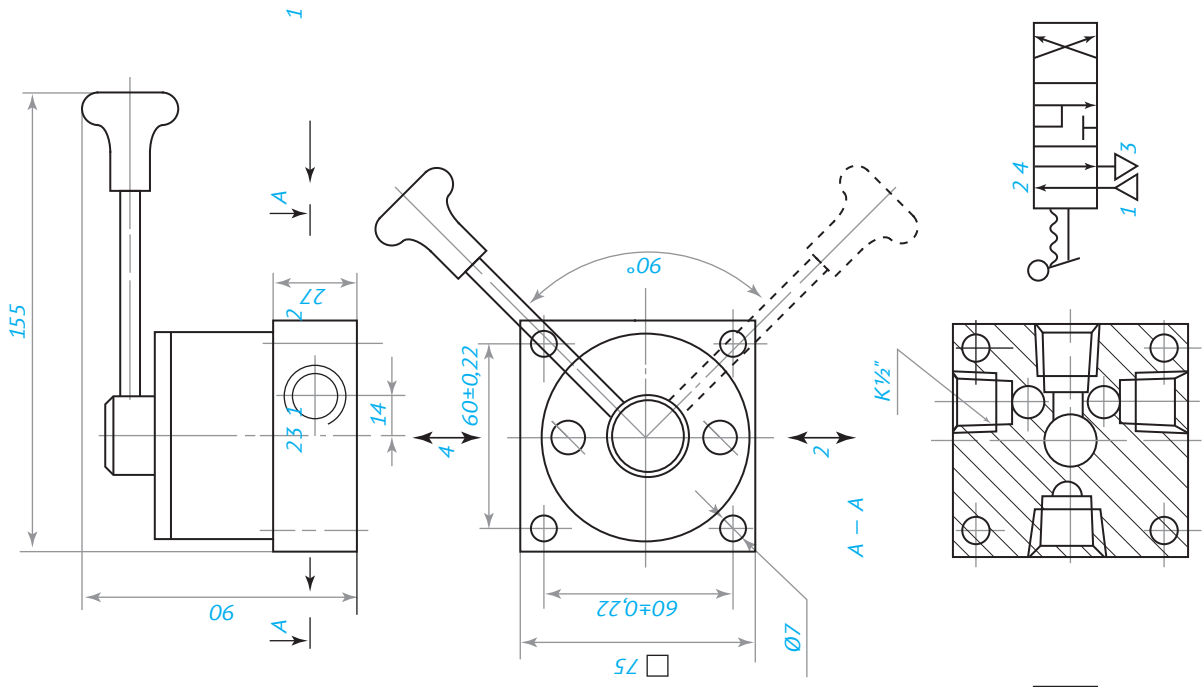
КРу16 X УХЛ 4

Вид климатического исполнения

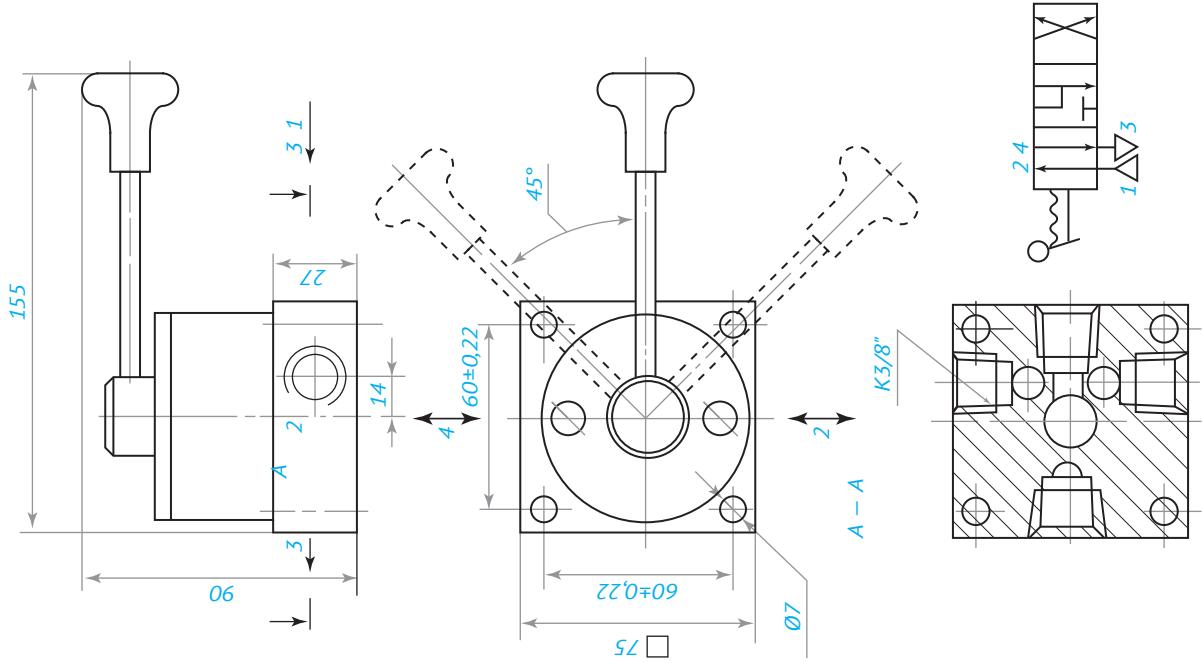
Условное наименование изделия

Категория размещения

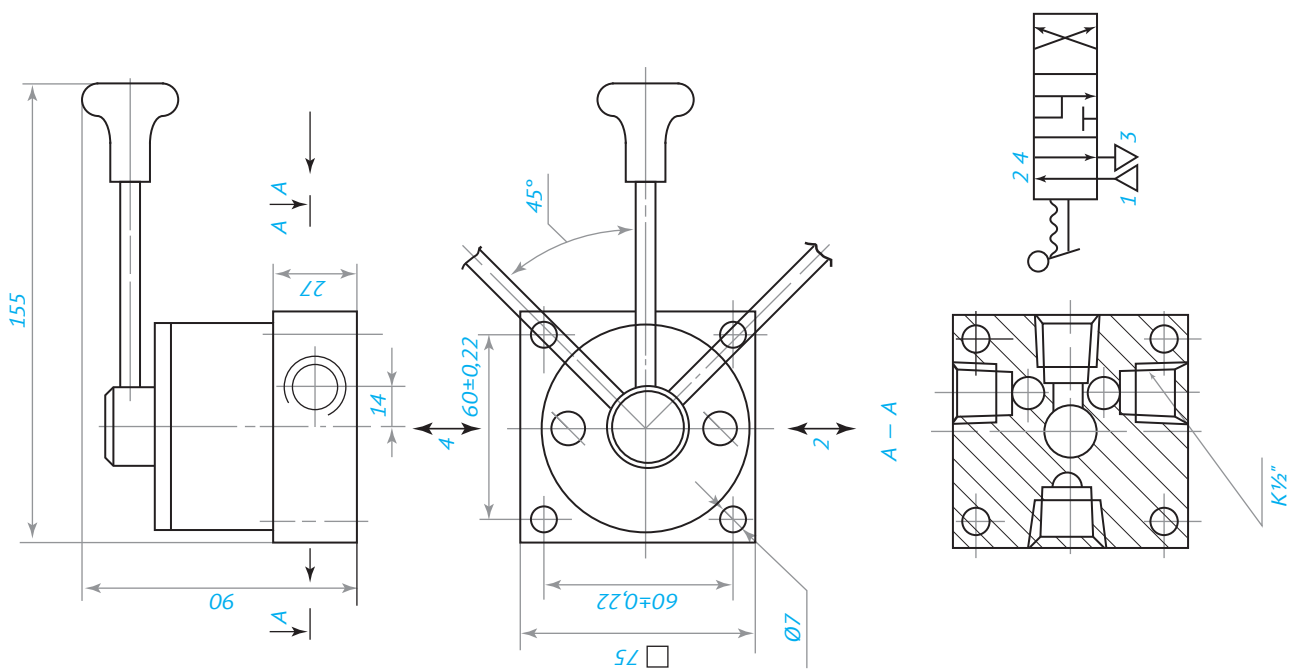
КРy16.3



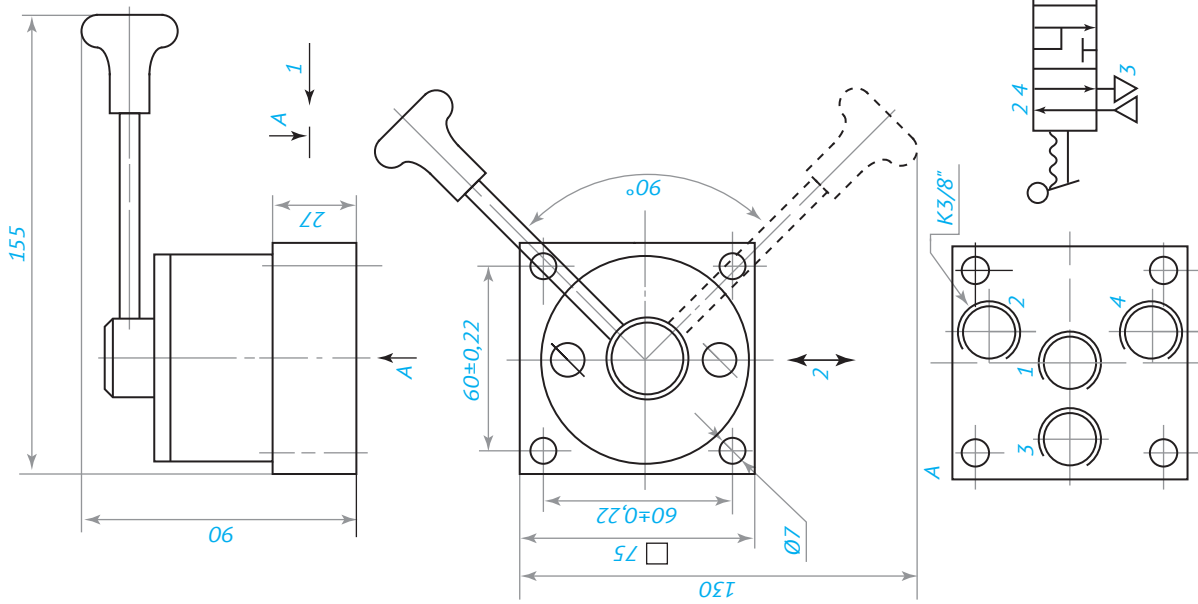
КРy16.2



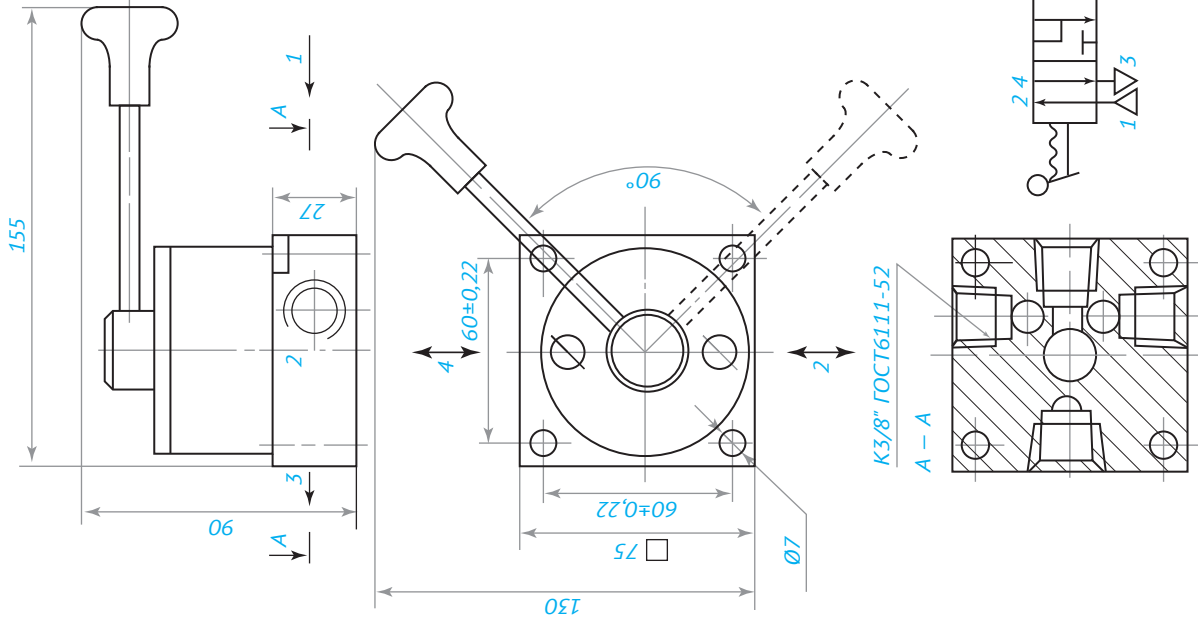
КРy16.1



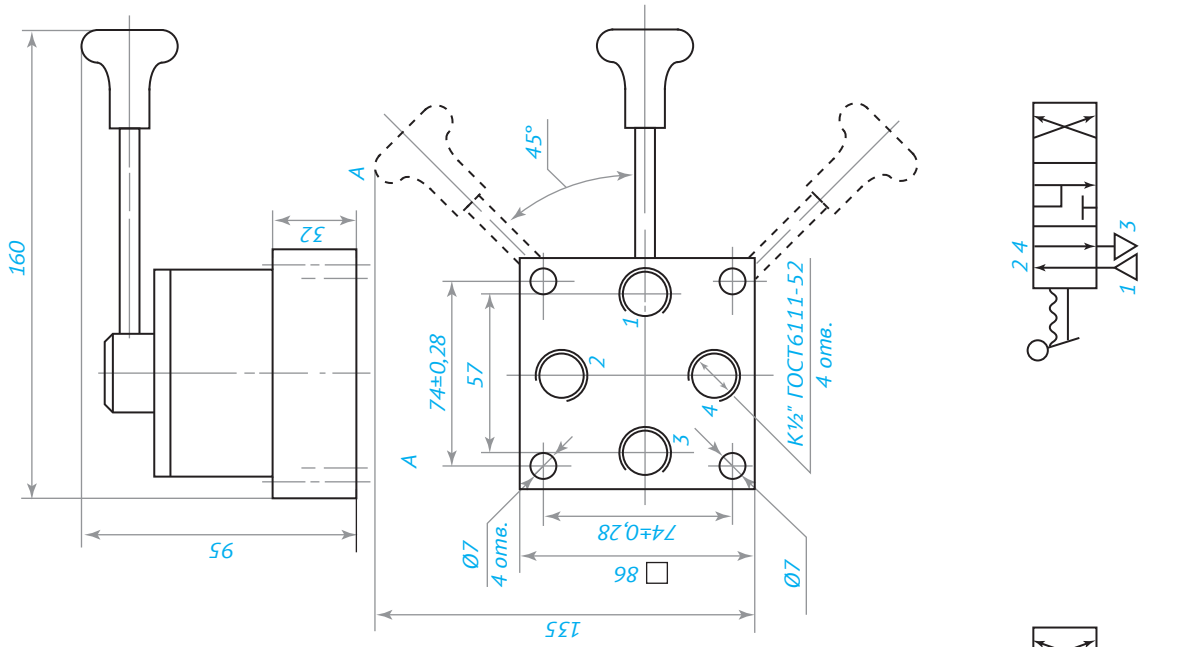
КРУ16.4



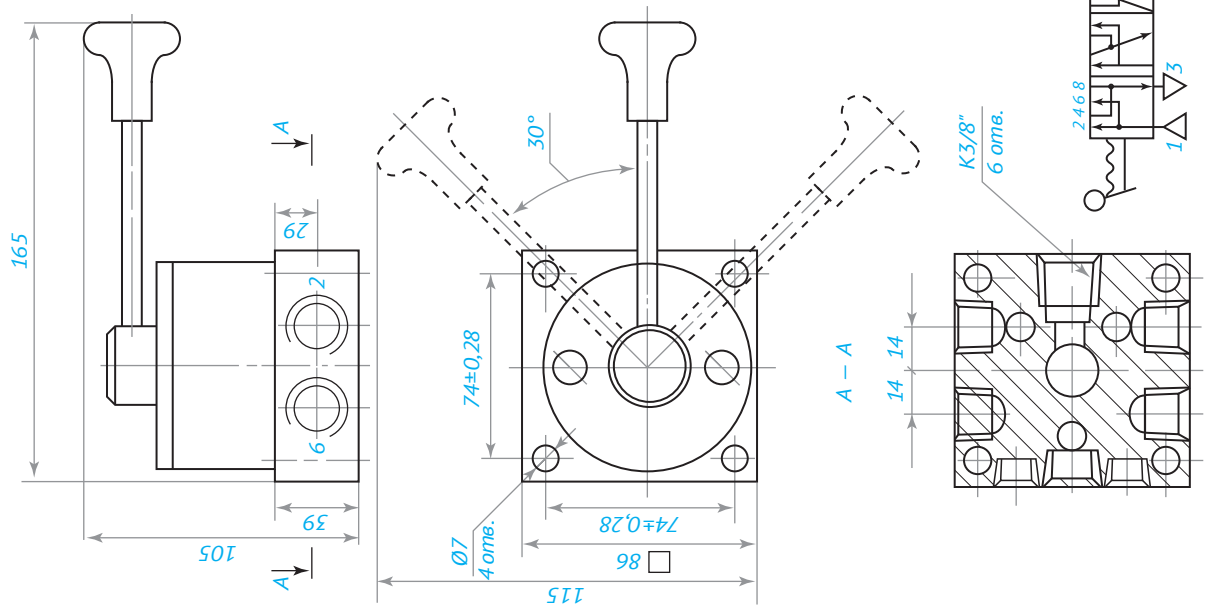
КРУ16.5



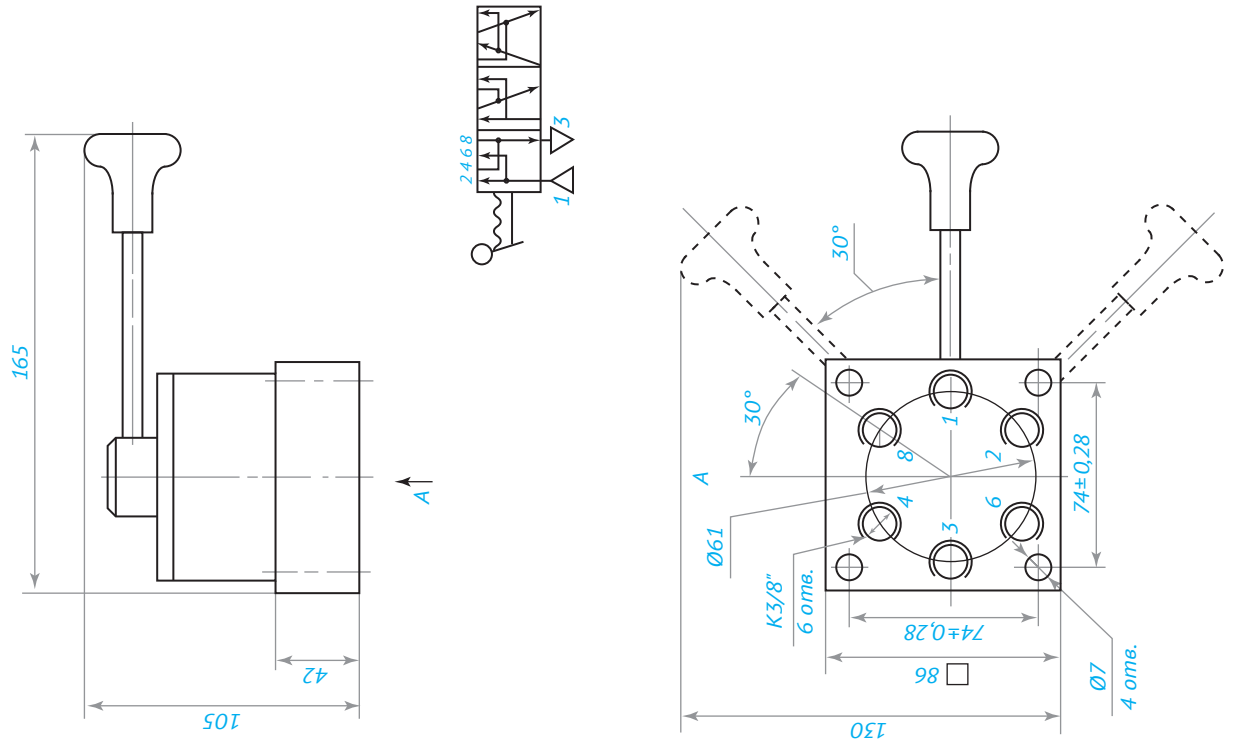
КРУ16.6



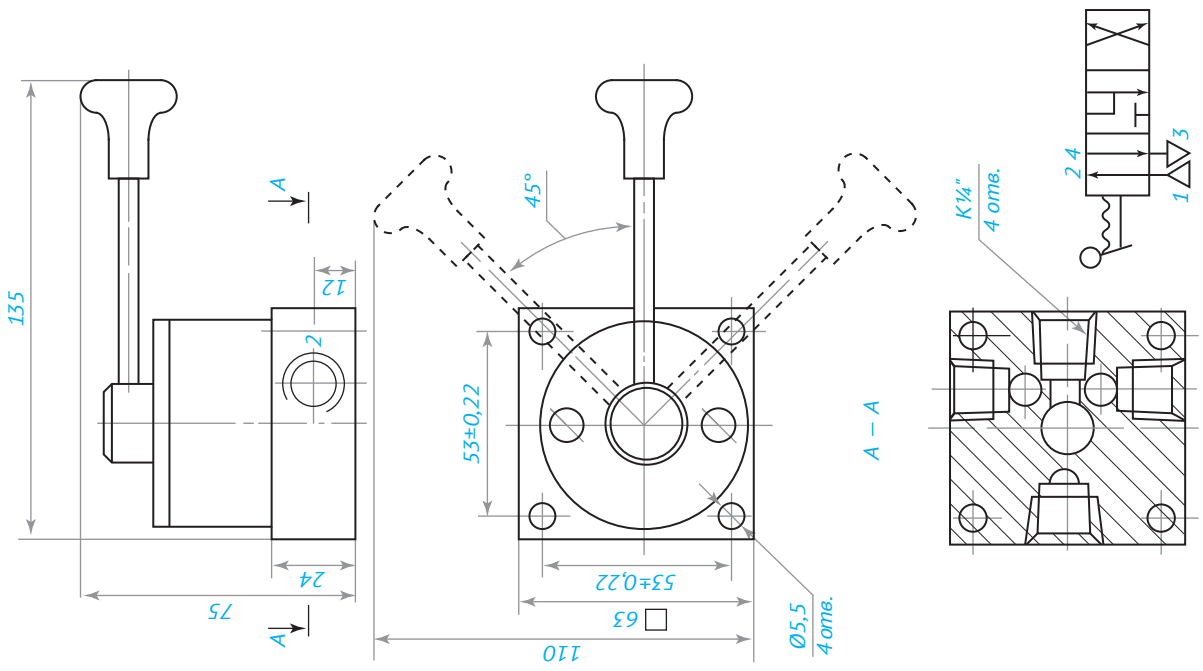
КРy16.7



КРy16.8



КРу16.9



КРу16.10

